



Nr.1955/AP/12.06.2018

**SOLICITARE DE PREȚ**

În vederea achiziționării prin cumpărare directă, vă solicităm ca până la data de **19.06.2018 inclusiv**, sa ne transmiteți oferta de pret (lei fără TVA), in conformitate cu caracteristicile tehnice specificate, termenul de **livrare și montare** și perioada de **garanție** solicitata pentru reperele descrise mai jos.


**Oferta se va transmite** prin e-mail la adresa [dan.ivanescu@uaic.ro](mailto:dan.ivanescu@uaic.ro) sau prin fax la nr. 0232.201148, ori la registratura Universității ”Alexandru Ioan Cuza” din Iași, b-dul Carol I, nr.11, Iași, in plic sigilat cu mențiunea: **Oferta mobilier proiect de cercetare - A NU SE DESCHIDE INAINTE DE 20.06.2018 ora 8.00**

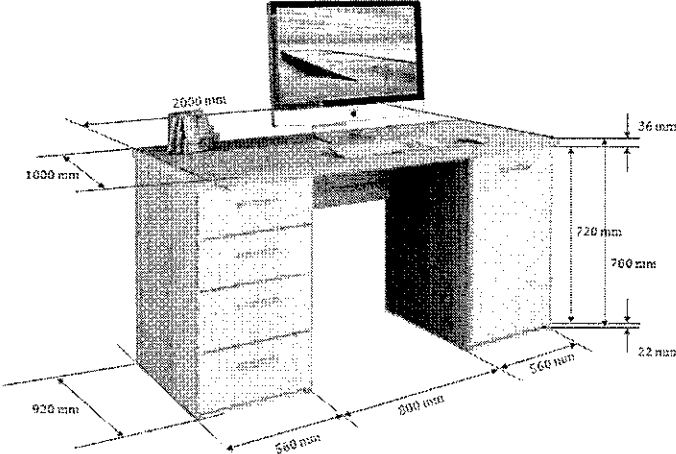
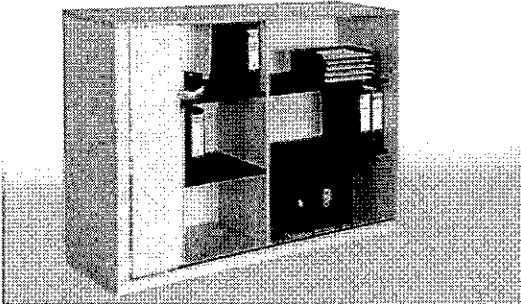
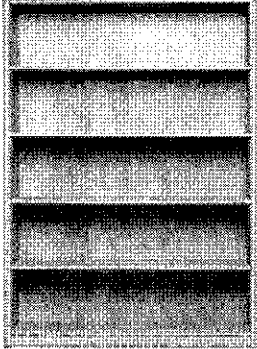
**A. Caracteristici generale**

**PAL:** pentru fabricarea mobilierului se va folosi numai PAL melaminat de 18 mm.

**CANTURI:** se vor folosi canturi ABS de 2 mm, respectiv 0,4 mm.

**FERONERIE:** toată feroneria folosită va fi de bună calitate.

	Specificații tehnice	Cantitate (buc)
1	- <b>Cuier pom</b> , lemn rezistent, maro; 12 agățători (6 mici + 6 mari) înălțime 1.80 - 1.90 cm. <b>Garantie 24 luni</b> 	3

2	<ul style="list-style-type: none"> <li>- <b>Birou cu doua corpuri</b> realizat din PAL melaminat de 18 mm, respectiv 36 mm pentru blat; canturi ABS; maro;</li> <li>- blat de lucru 2000 × 1000 mm;</li> <li>- corp cu 4 sertare 560 × 920 × h=720 mm;</li> <li>- corp cu o ușă și două rafturi reglabile 560 × 920 × h=720 mm;</li> </ul> <p><b>Garantie 24 luni</b></p> 	10
3	<ul style="list-style-type: none"> <li>- <b>Dulap cu usi roll sau glisante</b> realizat din PAL melaminat de 18 mm, canturi ABS; maro; corp cu trei rafturi 1600 × 430 × h=1200 mm; <b>Garantie 24 luni</b></li> </ul> 	4
4	<ul style="list-style-type: none"> <li>- <b>Biblioteca cu 4 rafturi</b> realizata din PAL melaminat de 18 mm, canturi ABS; maro; corp cu patru rafturi . Dimensiuni :1100 × 420 × h=2000 mm; <b>Garantie 24 de luni</b></li> </ul> 	2

1.Toate produsele oferitate trebuie sa indeplineasca standardele sau normative pentru domeniul educational cu privire la stabilitate, rezistenta, durabilitate.

2.Propunerea tehnica va fi insozita de desene de execuție ale produselor oferitate sau imagini ale produsului finit.

3.Furnizorul va lua in calcul distanța pană la beneficiar și absența facilităților de manipulare de la sediul acestuia. Furnizorul are obligația de a ambala corespunzator produsele astfel încat acestea sa facă față, fără limitare, la manipularea dură din timpul transportului, tranzitului și expunerii la condiții meteorologice care ar putea să apară în timpul transportului, astfel încat să ajungă în bună stare la destinația finală.

4.Se va avea în vedere o deplasare la sediul achizitorului, dupa declararea caștigătorului pentru măsurători finale (verificarea măsurătorilor) înainte de fabricarea acestora.Dimensiunile produsului finit se pot modifica cu cel mult 5%, fara modificarea ofertei financiare.

5.Prețul va include cheltuielile de execuție, amabalare, manipulare, montare pe amplasament, taxele de transport pana la locația indicata de beneficiar, corpul A al Universitatii "Alexandru I. Cuza" Iași.

#### 6.Conditii de livrare:

- Fiecare produs va fi dotat cu toate componentele necesare asamblarii. Toate componentele și produsele trebuie să fie noi și nefolosite si vor fi ambalate corespunzator.
- Fiecare din produse va avea certificat de garanție individual; certificatele vor fi predate direct beneficiarului
- La toate produsele, garanția solicitata este de 24 de luni.
- Termen de livrare si montare este de maxim 21 de zile de la data semnarii contractului de ambele parti.

**Criteriu de atribuire- pretul cel mai scazut in conditiile respectarii cerintelor solicitate**

**Atribuirea se va face la valoarea totala a ofertei.**

**ȘEF SERVICIU ACHIZIȚII PUBLICE,  
Ing.Gabriela ALEXOAEI**



Întocmit,

Ing. Mihai Ivanescu