

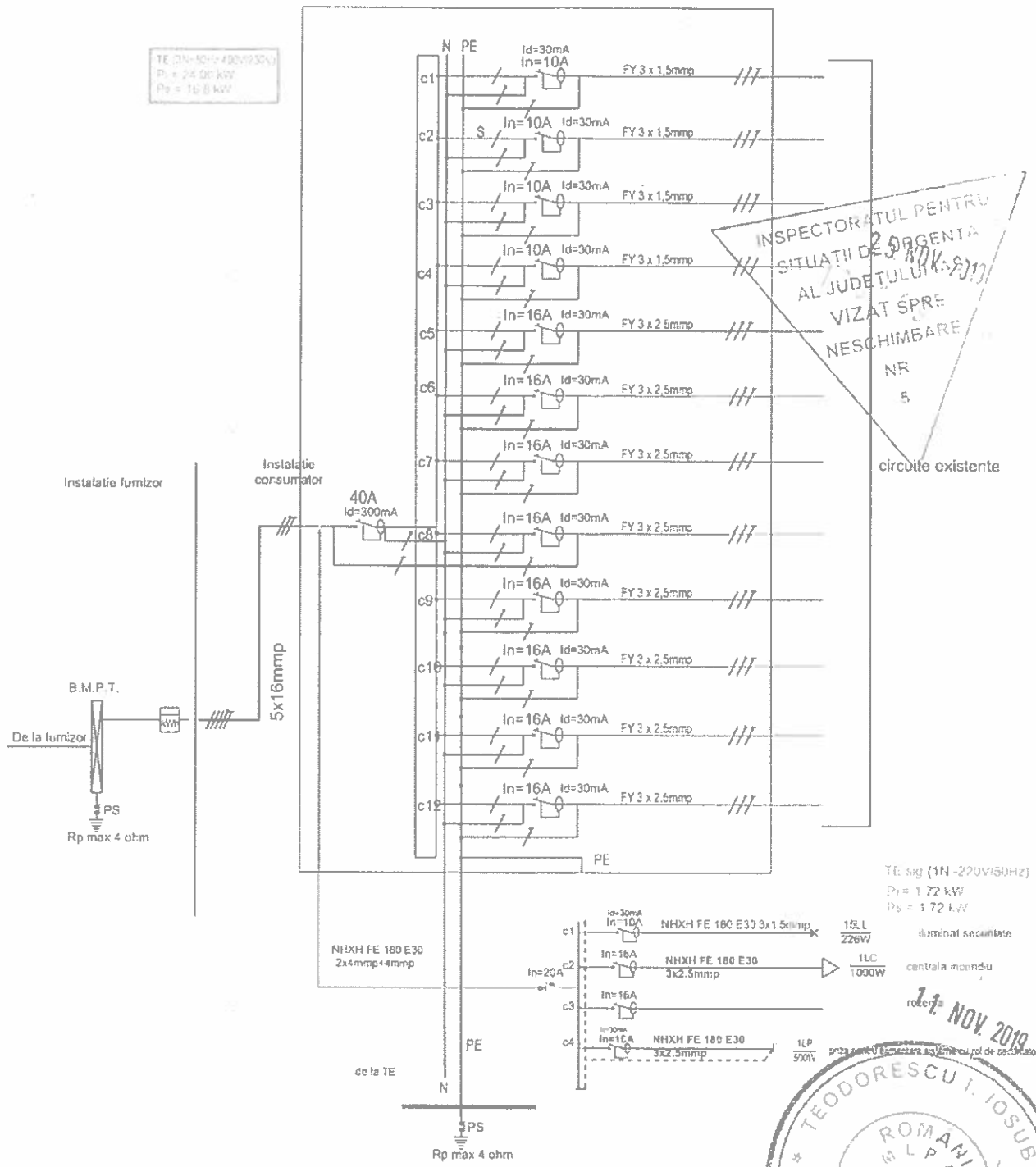
11 NOV 2019

LEGENDA

- B...DF. Detector adresabil optic de fum, montaj aparent
- B...Si. Sirena adresabila, montaj aparent,
- B...B... Buton manual adresabil, montaj aparent la H=120cm fata de cota pardoselii finite
- Cablu NHXH E90 3x1.5mmp
- Cablu JE-H(ST)H E90 / FE180 2X2X0.8
- S. Ext. Sirenă de exterior

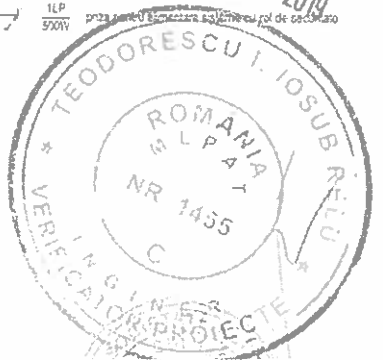
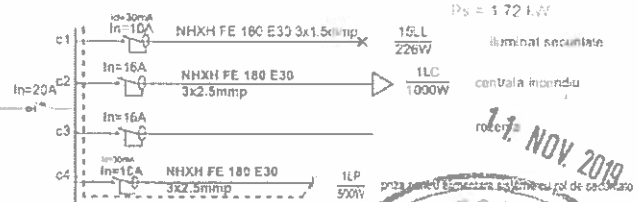
Semnificatie	Nume si prenume	Semnatura	Referat / nr. / data
s.c. HVAC SYSTEMS S.R.L. IASI, J22 /1833/2006 RO 18889780			beneficiar: UNIVERSITATE "ALEXANDRU IOAN CUZA" IASI LUCRĂRI DE AMENAJĂRI INTERIOARE ȘI REVIZIE INSTALAȚII PENTRU CONFORMAREA CLĂDIRII ÎN VEDEREA OBTINERII AUTORIZAȚIEI DE SECURITATE LA INCENDIU - ȘCOALA JUNIOR Strada Pacurari nr 9, Iași, jud Iași
Semnificatie	Nume si prenume	Semnatura	Scara %
Sef.proiect	ing. Vâlcu Gabriel		
Proiectat	ing. Vâlcu Gabriel		Data 2019
Desenat	ing. Vâlcu Gabriel		
			Proiect nr. 337/2019 Faza PTH Titlu plansei: INSTALAȚII ELECTRICE SCHEMA PRINCIPIU INSTALAȚIE DETECTIE ȘI ALARMARE INCENDIU Planșa ID - 2

TE (1N-NO-1-220V/50Hz)
 P₁ = 1,72 kW
 P_s = 1,72 kW



INSPECTORATUL PENTRU
 SITUATII DE URGENTA
 AL JUDETULUI IASI
 VIZAT SPRE
 NESCIMBARE
 NR
 5

TE sig (1N-220V/50Hz)
 P₁ = 1,72 kW
 P_s = 1,72 kW



Semnificatie	Nume si prenume	Semnatura	Referat / nr./ data
s.c. HVAC SYSTEMS S.R.L. IASI, J22 /1833/2006 RO 18889780			beneficiar: UNIVERSITATE "ALEXANDRU IOAN CUZA" IASI LUCRĂRI DE AMENAJĂRI INTERIOARE ȘI REVIZIE INSTALAȚII PENTRU CONFORMAREA CLĂDIRII ÎN VEDEREA OBTINERII AUTORIZAȚIEI DE SECURITATE LA INCENDIU - ȘCOALA JUNIOR Strada Pacurari nr.9, Iași, jud Iași
Semnificatie	Nume si prenume	Semnatura	Scara %
Sef.proiect	ing. Vâlcu Gabriel		%
Proiectat	ing. Vâlcu Gabriel		Data 2019
Desenat	ing. Vâlcu Gabriel		
Titlu planșă: INSTALAȚII ELECTRICE SCHEMA TABLOU ELECTRIC			
			Proiect nr. 337/2019 Faza PTH Planșa E - 2